

<b>Technische Daten</b> Meßwerte = typische Werte	<b>Technical data</b> Measured values = typical values	<b>Caractéristiques techniques</b> Valeurs mesurées = valeurs typiques	6200 PL
<b>Riemenantrieb</b> elektronisch-geregelter Gleichstrommotor	<b>Belt drive</b> electronic-controlled DC motor	<b>Entraînement à courroie</b> moteur à courant continu réglé par électronique	Dual DC 205
<b>Netzspannung</b> (Steckdosen-Netzgerät)	<b>Mains voltage</b> (Mains set)	<b>Tensions secteur</b> (Adaptateur secteur)	230 V / 50 Hz oder, or, ou 115 V / 60 Hz
<b>Leistungsaufnahme</b>	<b>Power requirement</b>	<b>Consommation</b>	1,5 W
<b>Plattenteller-Drehzahlen</b>	<b>Platter speeds</b>	<b>Vitesses du plateau</b>	33 $\frac{1}{3}$ , 45 U/min.
<b>Gleichlaufschwankungen</b> nach DIN	<b>Wow and flutter</b> (DIN)	<b>Tolérance de vites</b> (DIN)	$\pm 0,07/0,04$ %
<b>Plattenteller</b> verwindungssteifer Alu-Rohrtonarm	<b>Platter</b> distortion-free aluminium tubular tonearm	<b>Plateau</b> bras en tube d'aluminium antitorsion	304 mm $\varnothing$
<b>Störspannungsabstand</b> (nach DIN 45 500) Rumpel-Fremdspannungsabstand Rumpel-Geräuschspannungsabstand	<b>Signal-to-noise ratio</b> (DIN 45 500) Rumble unweighted signal-to-noise ratio Rumble weighted signal-to-noise ratio	<b>Rapport signal/bruit</b> (DIN 45 500) Signal/tension extérieure de ronflement Signal/tension perturbatrice de ronflement	46 dB 70 dB
<b>Effektive Tonarmlänge</b>	<b>Effective tonearm length</b>	<b>Longueur efficace du bras</b>	211 mm
<b>Kröpfungswinkel</b>	<b>Offset angle</b>	<b>Angle de coude</b>	26°
<b>Überhang</b>	<b>Overhang</b>	<b>Excédent</b>	19,5 mm
<b>Tangentialer Spurfehlwinkel</b>	<b>Tangential tracking error</b>	<b>Angle tangentiel de l'erreur de piste</b>	0,15°/cm Rad.
<b>Magnet-Tonabnehmer</b> HiFi DIN 45 500 rot R rechter Kanal grün RG rechter Kanal Masse blau GL linker Kanal Masse weiß L linker Kanal	<b>Cartridge</b> HiFi DIN 45 500 red R right channel green RG right channel ground blue GL left channel ground white L left channel	<b>Cellule</b> HiFi DIN 45 500 rouge R canal droit vert RG masse canal droit bleu GL masse canal gauche blanc L canal gauche	Dual DMS 249 E
<b>Diamantnadel</b> sphärisch	<b>Diamond stylus</b> conical	<b>Aiguille/diamant</b> sphériques	Dual DN 249 E 18 $\times$ 8 $\mu$ m $\circ$
<b>Empfohlene Auflagekraft</b>	<b>Tracking force</b>	<b>Force d'appui</b>	15 mN (12,5–16 mN)
<b>Übertragungsbereich</b>	<b>Frequency range</b>	<b>Bande passante</b>	10 Hz – 22 kHz
<b>Übertragungsfaktor</b>	<b>Output</b>	<b>Facteur de transmission</b>	4 mV/5 cms <sup>-1</sup> /1 kHz
<b>Compliance</b> horizontal vertikal	<b>Compliance</b> horizontal vertikal	<b>Compliance</b> horizontale verticale	30 $\mu$ m/mN 25 $\mu$ m/mN
<b>Tonabnehmergewicht</b>	<b>Cartridge weight</b>	<b>Poids de cellule</b>	4,5 g
<b>Gesamtkapazität</b> Tonarmleitung und Tonabnehmerkabel	<b>Total capacitance</b> Tonearm leads and audio-cables	<b>Capacité totale</b> Câble du bras et câble de la cellule	ca. 160 pF
<b>Abmessungen (B <math>\times</math> H <math>\times</math> T)</b>	<b>Dimensions (W <math>\times</math> H <math>\times</math> D)</b>	<b>Dimensions (L <math>\times</math> H <math>\times</math> P)</b>	390 $\times$ 125 $\times$ 335

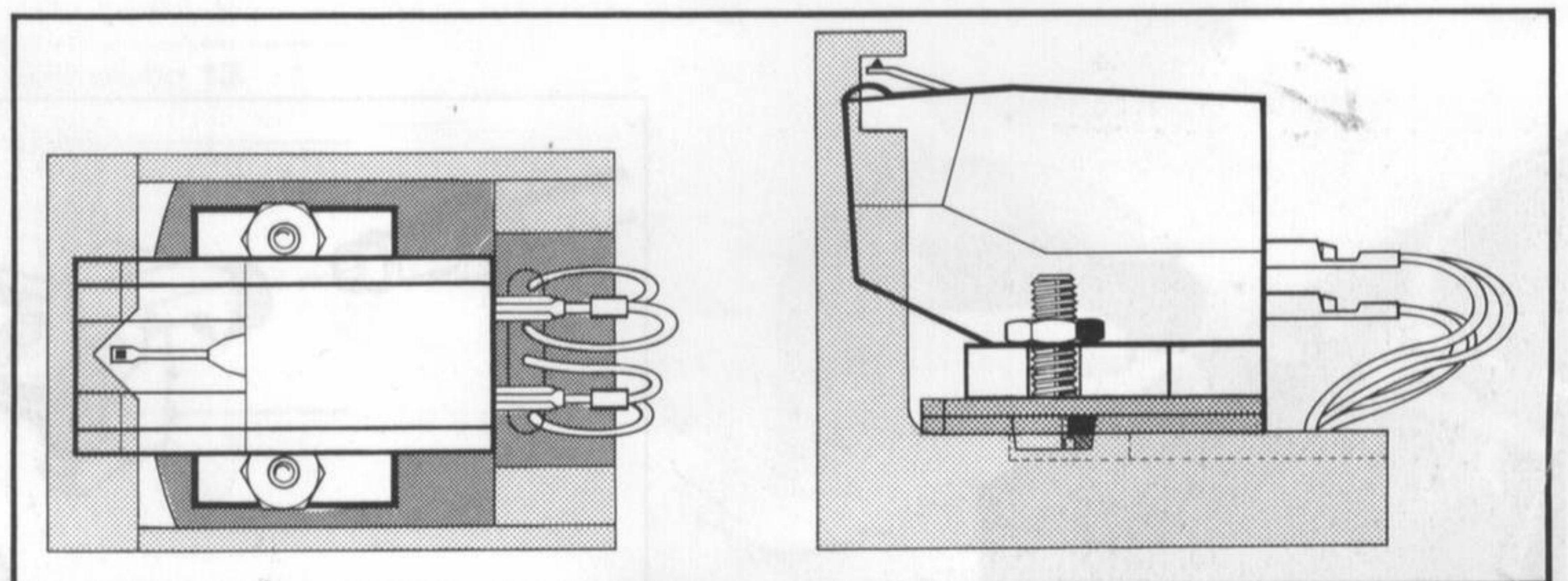


Fig. 7