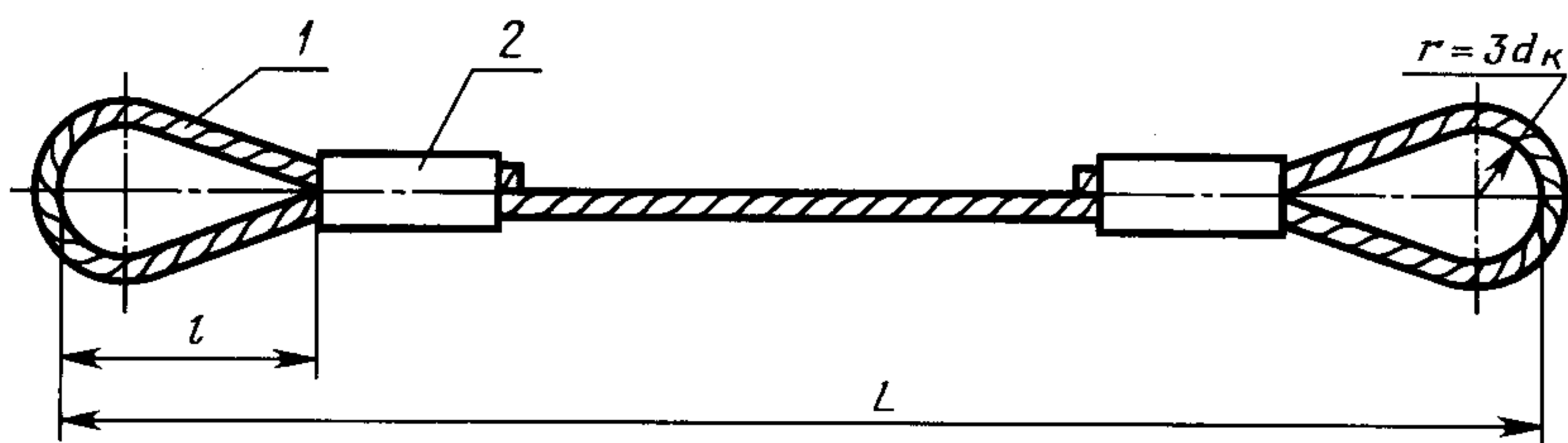
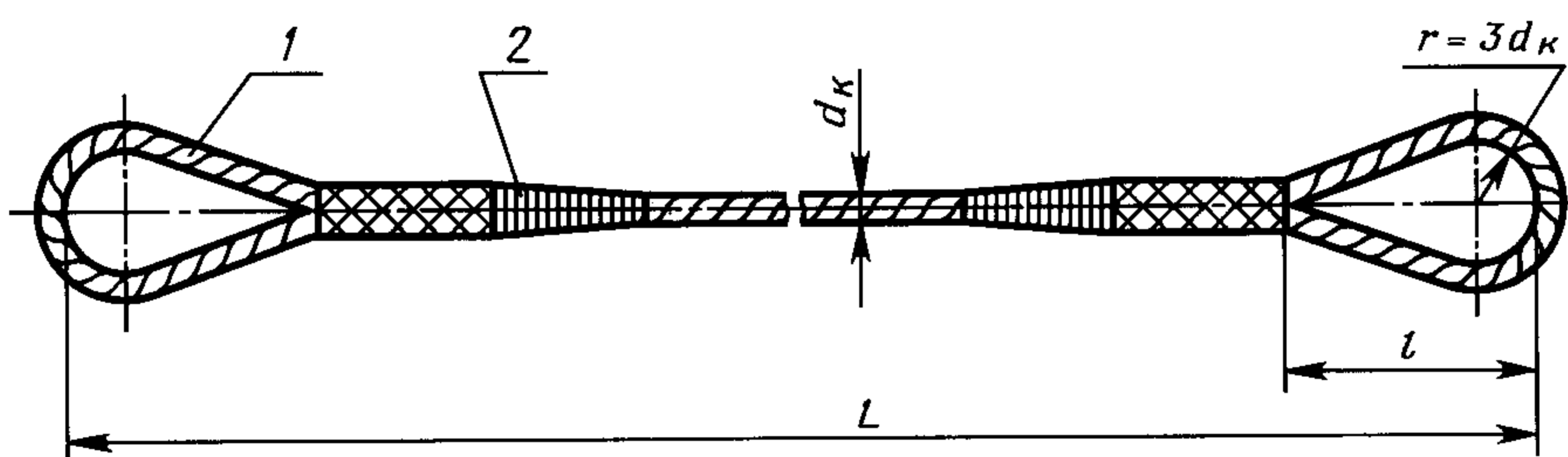


2.7. Основные параметры и размеры стропов типа СКП исполнения 1 должны соответствовать указанным на черт. 7 и в табл. 7.

Строп с заделкой концов каната опрессовкой алюминиевой втулкой



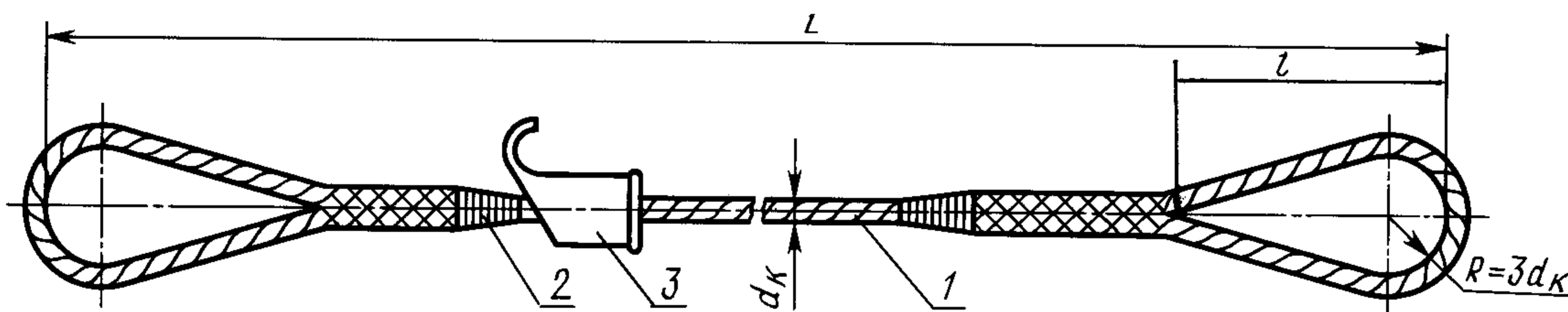
Строп с заделкой каната заплеткой



1 — канат грузового назначения марки 1, нераскручивающийся; 2 — место заделки концов каната (рекомендации по способам заделки приведены в приложении 2)

Черт. 7

2.8. Основные параметры и размеры стропов типа СКП исполнения 2 должны соответствовать указанным на черт. 8 и в табл. 7.



1 — каната грузового назначения марки 1, нераскручивающийся; 2 — место обмотки концов прядей проволокой 1,0—0 по ГОСТ 3282; 3 — втулка (выполняется по техническим условиям на стропы конкретных типов)

Черт. 8

Таблица 7

Размеры в миллиметрах

Обозначение стропы		Грузоподъемность стропы, т, при угле наклона к вертикали		Расчетное разрывное усилие ветви каната, Н(кгс), не менее	Длина стропы $L$	Длина петли стропы $l$	Диаметр канатов маркировочных групп						
		$\alpha=0^\circ$	$2\alpha=90^\circ$				1570 (160)			1770 (180)			
Исполнение 1	Исполнение 2						ГОСТ 3071	ГОСТ 3079	ГОСТ 7668	ГОСТ 3071	ГОСТ 3079	ГОСТ 7668	
СКП1-0,32	СКП2-0,32	0,32	0,22	18800(1920)	1000—15000	240	—	—	—	6,3	—	—	
СКП1-0,36	СКП2-0,36	0,36	0,25	21200(2160)			—	—	—	6,7	—	6,3	—
СКП1-0,40	СКП2-0,40	0,40	0,28	23500(2400)			7,6	—	—	—	—	6,7	—